

# ES 5900

Die kompakte Lösung  
für Ihre  
Preisauszeichnung



ES 5911

ES 1000  
ES 2000  
ES 3000  
ES 4000  
**ES 5000**  
ES 6000  
ES 7000  
ES 8000  
ES 9000

## ES 5900

### Vollautomatische Preisauszeichnung

- Auszeichnungsleistung: bis zu 65 Packungen pro Minute
- Kompakt und platzsparend
- Edelstahlgehäuse
- Farb-Touchscreen
- Intuitive Bedienung der Anlage
- Produkt-Vorwahlspeicher (keine Artikelwechselzeiten)
- Komfortable Stammdatenverwaltung inkl. Programm zur Etikettengestaltung



Touchscreen





Drucker um 90° gedreht



Platzieren des Etiketts durch Querverstellung des Druckers



ES 5901

Die ES 5900 ist eine kompakte Anlage sowohl für die manuelle Produktzufuhr als auch für die Integration in automatisierte Produktionslinien.

Das 15" Farb-Touch-Display ermöglicht eine einfache und intuitive Bedienung.

Die Anlage bietet ein ausgezeichnetes Preis-/Leistungsverhältnis: Übersichtlicher und servicefreundlicher Aufbau inkl. Fernwartungsmodul, einfache Programmupdates, Steuerung des Packungstransports über nur eine Lichtschranke und nicht zuletzt eine einfache Bedienung mittels des interaktiven Preisauszeichnungs-Managements ESMS.

Die Einbindung in bestehende Netzwerke funktioniert problemlos.

Optional können alle Drucker (von oben oder unten) für den Thermotransferdruck ausgerüstet werden.

### Technische Parameter

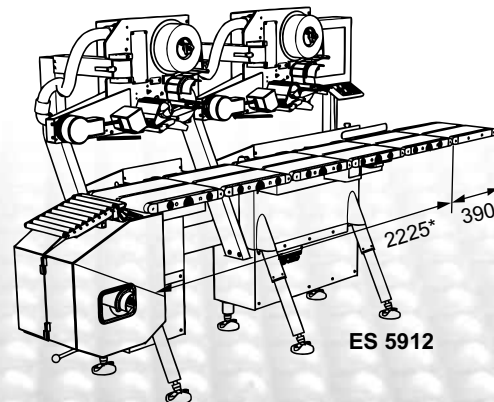
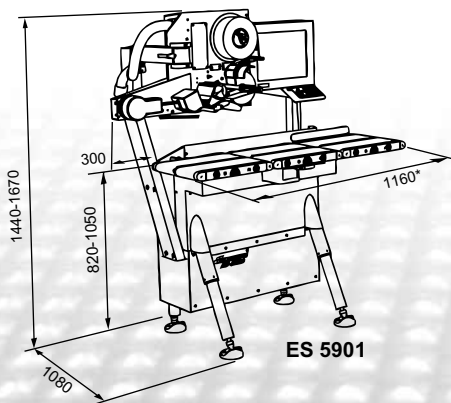
Bedieneinheit	ESC mit Touchscreen
Packungsgröße in mm	L 300 x B 300 x H 160
in Langpackungsausführung	L 380
Packungsgewicht maximal	6 kg
Auszeichnungsleistung	bis zu 65 Pack./min
12 Dot/mm - 300 dpi	ja
Etikettendurchlassbreite	110 mm
Druckgeschwindigkeit oben	max. 250 mm/s
Druckgeschwindigkeit unten	max. 175 mm/s
Summenbonablage	für Drucker von oben
Mehrdruckerbetrieb	bis zu 2 Drucker von oben, 1 von unten
Druckbreite	104 mm
Etiketten-Minimum	B 37 x L 30 mm
Etiketten-Maximum	B 104 x L 170 mm (Drucker oben) B 104 x L 150 mm (Drucker unten)
Etikettenrollenkern $\varnothing$	76 mm
Etikettenrolle außen $\varnothing$	210 mm (Innenwicklung)
<b>Schnittstellen</b>	
USB (intern/extern)	ja/ja
RS 232 (intern)	ja
RS 485	optional
Ethernet	ja
<b>Speicher</b>	
USB-Anschluss	ja
Fernwartung/Internet	ja
Höhenausgleich	160 mm automatisch
Querverstellung	manuell
Netzspannung	190 V bis 240 V / 50 - 60 Hz
Betriebstemperatur	-10°C bis +40°C
Ausführung	Edelstahl, nicht rostende Materialien
Optionen	Auflegeband / Trennerstation Summendrucker ESD 234 / 404



Drucker von unten mit Etikettenrolle bis 210 mm im spritzwassergeschützten Gehäuse



Optionales Auflegeband / Trennerstation



### ESPERA-WERKE GMBH

Postfach 10 04 55 • 47004 Duisburg  
 Tel. +49(0)203/30 54 - 0 • Fax +49(0)203/30 54 - 275  
 info@espera.com • www.espera.com

\*bei Familypack Einstellung +80 mm