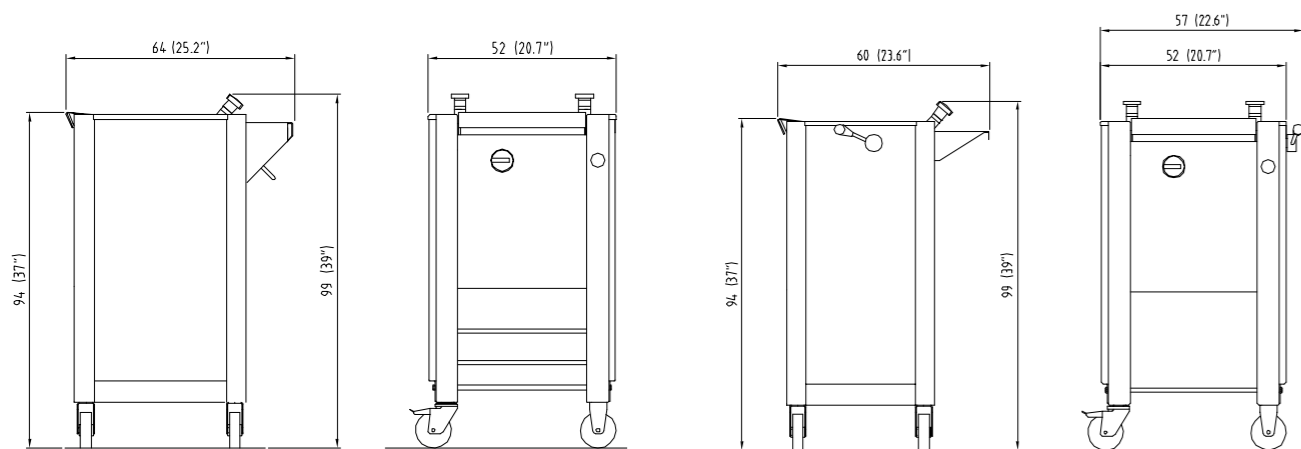


C 35 M

C 35 P



## Technical Data

## C 35 M

## C 35 P

	C 35 M		C 35 P	
Height	990 mm	38.98"	990 mm	38.98"
Width	520 mm	20.70"	570 mm	22.60"
Depth	640 mm	25.20"	600 mm	23.60"
Weight	93 Kg	1388 lb	93 Kg	1388 lb
Motor Power	0.37 Kw	/	0.37 Kw	/
Noise Level	78,5 db	/	72 db	/
Air consumption	148 l/m	/		
Max. working width	350 mm	13.78"	350 mm	13.78"
Operator control circuit	24 V	/	24 V	/

## SERVIZIO

La Grasselli progetta e produce macchine scotennatrici, asportatrici di membrane e tagliafettine per industrie specializzate nel settore lavorazione carne, pollame e pesce. Le nostre macchine sono vendute in oltre 50 paesi.

I distributori specializzati sono individualmente preparati dalla Grasselli SpA per il servizio vendita e post vendita. Contattateci per ulteriori informazioni sul Vostro locale distributore.

I dati e le illustrazioni sono forniti dalla Grasselli spa solo a titolo indicativo e possono essere variati in qualsiasi momento e senza preavviso

## SERVICE

Grasselli designs and manufactures skinning and slicing machines for the meat, poultry and fish industries. Our machinery is operating in more than 50 countries.

Factory trained sales and service distributors are located in most countries. Contact us for details of your local distributor.

Data and pictures are supplied by Grasselli spa as indication only, and are subject to change without notice

## C 35 Series

Membrane skinning and derinding machine



Grasselli S.p.A. | Via Salvo D'Acquisto, 2/c - 42020 Albinea (RE) - Italy  
Tel. +39 0522.599745 | Fax +39 0522.598147  
www.grasselli.com info@grasselli.com

**IT** C35 M Asportatrice compatta

- ▶ Larghezza di lavoro utile di 350 mm.
- ▶ Sistema di pulizia ad aria dell'albero per garantire la massima efficienza durante la lavorazione.
- ▶ Compatta, facile da spostare all'interno di laboratori di medie e piccole dimensioni.
- ▶ Design con spigoli arrotondati per la migliore igienizzazione.
- ▶ Albero dentato trattato termicamente e doppi cuscinetti per maggior durata e rendimenti costanti nel tempo.
- ▶ Elevata velocità di rotazione dell'albero dentato per una maggiore produttività.
- ▶ Motore, quadro elettrico e parti meccaniche accessibili da un unico pannello frontale.
- ▶ Struttura in acciaio inox certificato e controllato non radioattivo.

**EN** C35 M Membrane skinner

- ▶ Useable skinning width: 350 mm.
- ▶ Dynamic pneumatic toothroll cleaning system designed for maximum cleaning efficiency and minimal air consumption.
- ▶ Compact, easy to move around, ideal for small to medium size production facilities.
- ▶ Sanitary design, with no flat surfaces, and radius edges to aid efficient sanitation.
- ▶ Tempered toothroll and double bearings to improve durability and to ensure longevity.
- ▶ High toothroll speed to improve production rates.
- ▶ All major mechanical and electrical components are accessible through a single access panel.
- ▶ Stainless steel structure, tested and certificated as being non-radioactive.

**ES** C35 M Desveladora

- ▶ Ancho de trabajo útil de 350 mm.
- ▶ Sistema de limpieza con aire del eje para garantizar la máxima eficiencia durante la elaboración.
- ▶ Compacta, fácil de desplazar dentro de ambientes de trabajo de pequeñas y medianas dimensiones.
- ▶ Diseño con cantos redondeados para una mejor limpieza.
- ▶ Eje dentado tratado térmicamente y cojinetes dobles para mayor duración y rendimientos constantes en el tiempo.
- ▶ Elevada velocidad de rotación del eje dentado para una mayor productividad.
- ▶ Motor, tablero eléctrico y piezas mecánicas accesibles desde un único panel frontal.
- ▶ Estructura de acero inoxidable certificado y controlado no radiactivo.

**FR** C35 M Eplucheuse

- ▶ Largeur de travail utile de 350 mm.
- ▶ Système de nettoyage à l'air de l'arbre pour garantir une efficacité maximale pendant le travail.
- ▶ Compacte, facile à déplacer à l'intérieur de laboratoires de petites et moyennes dimensions.
- ▶ Design à angles arrondis pour une hygiène parfaite.
- ▶ Arbre denté, traité par procédé thermique et doubles roulements garantissant une durée de vie plus longue et un rendement constant dans le temps.
- ▶ Rotation très rapide de l'arbre denté pour une productivité plus élevée.
- ▶ Moteur, tableau électrique et parties mécaniques accessibles par un unique panneau frontal.
- ▶ Structure en inox certifié et contrôlé non radioactif.

**DE** C35 M Entvlieser

- ▶ Arbeitsbreite 350 mm.
- ▶ Kontinuierliche pneumatische Reinigung der Zugwalze.
- ▶ Optimaler Einsatz in kleinen und mittelgroßen Betrieben.
- ▶ Design mit abgerundeten Kanten, für eine ideale Reinigung.
- ▶ Thermisch behandelte Zugwalze und doppelte Lager für eine längere Lebensdauer und dauerhafte Belastung.
- ▶ Höhere Produktivität durch angepasste Drehgeschwindigkeit der Walzen.
- ▶ Zugriff auf den Motor, die elektrische Anlage und die mechanischen Teile erfolgt über ein einziges Frontpaneel.
- ▶ Der Rahmen besteht vollständig aus geprüfem nicht strahlendem Edelstahl.

**RU** C35 M Шкуроръемная машина

- ▶ Полезная рабочая ширина 350 мм.
- ▶ Система очистки вала воздухом для обеспечения максимальной эффективности обработки.
- ▶ Компактная, легко перемещаемая машина подходит для применения в малых с средних мясоперерабатывающих цехах.
- ▶ Дизайн с закругленными кромками для лучшей очистки.
- ▶ Зубчатый вал, прошедший термическую обработку, и двойные подшипники обеспечивают большую долговечность и постоянство производительности на протяжении всего срока эксплуатации.
- ▶ Высокая скорость вращения зубчатого вала для обеспечения более высокой производительности.
- ▶ Доступ к двигателю, электрошлиту и механическим узлам через единую фронтальную панель.
- ▶ Конструкция из нержавеющей стали, прошедшей проверку и сертификацию, подтверждающую отсутствие радиоактивности.

**IT** C35 P Scotennatrice compatta

- ▶ Larghezza di lavoro utile di 350 mm.
- ▶ Sistema di regolazione dello spessore della cotenna incorporato.
- ▶ Compatta, facile da spostare all'interno di laboratori di medie e piccole dimensioni.
- ▶ Design con spigoli arrotondati per la migliore igienizzazione.
- ▶ Albero dentato trattato termicamente e doppi cuscinetti per maggior durata e rendimenti costanti nel tempo.
- ▶ Elevata velocità di rotazione dell'albero dentato per una maggiore produttività.
- ▶ Motore, quadro elettrico e parti meccaniche accessibili da un unico pannello frontale.
- ▶ Struttura in acciaio inox certificato e controllato non radioattivo.

**EN** C35 P Derinding machine

- ▶ Useable skinning width: 350 mm.
- ▶ Integral skin thickness control system.
- ▶ Compact, easy to move around, ideal for small to medium size production facilities.
- ▶ Sanitary design, with no flat surfaces, and radius edges to aid efficient sanitation.
- ▶ Tempered toothroll and double bearings to improve durability and to ensure longevity.
- ▶ High toothroll speed to improve production rates.
- ▶ All major mechanical and electrical components are accessible through a single access panel.
- ▶ Stainless steel structure, tested and certificated as being non-radioactive.

**ES** C35 P Descortezadora

- ▶ Ancho de trabajo útil de 350 mm.
- ▶ Sistema de regulación del espesor de elaboración incorporado.
- ▶ Compacta, fácil de desplazar dentro de ambientes de trabajo de pequeñas y medianas dimensiones.
- ▶ Diseño con cantos redondeados para una mejor limpieza.
- ▶ Eje dentado tratado térmicamente y cojinetes dobles para mayor duración y rendimientos constantes en el tiempo.
- ▶ Elevada velocidad de rotación del eje dentado para una mayor productividad.
- ▶ Motor, tablero eléctrico y piezas mecánicas accesibles desde un único panel frontal.
- ▶ Estructura de acero inoxidable certificado y controlado no radiactivo.

**FR** C35 P Découenneuse

- ▶ Largeur de travail utile de 350 mm.
- ▶ Système de réglage de l'épaisseur incorporé.
- ▶ Compacte, facile à déplacer à l'intérieur de laboratoires de petites et moyennes dimensions.
- ▶ Design à angles arrondis pour une hygiène parfaite.
- ▶ Arbre denté, traité par procédé thermique et doubles roulements garantissant une durée de vie plus longue et un rendement constant dans le temps.
- ▶ Rotation très rapide de l'arbre denté pour une productivité plus élevée.
- ▶ Moteur, tableau électrique et parties mécaniques accessibles par un unique panneau frontal.
- ▶ Structure en inox certifié et contrôlé non radioactif.

**DE** C35 P Abschwarter

- ▶ Arbeitsbreite 350 mm.
- ▶ Inklusive Einstellmöglichkeit der Schwartenstärke.
- ▶ Optimaler Einsatz in kleinen und mittelgroßen Betrieben.
- ▶ Design mit abgerundeten Kanten, für eine ideale Reinigung.
- ▶ Thermisch behandelte Zahnwelle und doppelte Lager für eine längere Lebensdauer und dauerhafte Belastung.
- ▶ Höhere Produktivität durch angepasste Drehgeschwindigkeit der Walzen.
- ▶ Zugriff auf den Motor, die elektrische Anlage und die mechanischen Teile erfolgt über ein einziges Frontpaneel.
- ▶ Der Rahmen besteht vollständig aus geprüfem nicht strahlendem Edelstahl.

**RU** C35 P Шкуроръемная машина

- ▶ Полезная рабочая ширина 350 мм.
- ▶ Встроенная система регулировки толщины среза.
- ▶ Компактная, легко перемещаемая машина подходит для применения в малых с средних мясоперерабатывающих цехах.
- ▶ Дизайн с закругленными кромками для лучшей очистки.
- ▶ Зубчатый вал, прошедший термическую обработку, и двойные подшипники обеспечивают большую долговечность и постоянство производительности на протяжении всего срока эксплуатации.
- ▶ Высокая скорость вращения зубчатого вала для обеспечения более высокой производительности.
- ▶ Доступ к двигателю, электрошлиту и механическим узлам через единую фронтальную панель.
- ▶ Конструкция из нержавеющей стали, прошедшей проверку и сертификацию, подтверждающую отсутствие радиоактивности.

