

## Kompakt-Hygiestation Compact Hygiene Station

2162230 (L=700mm)

2162229 (L=500mm)

2162228 (L=300mm)



### **Mit Sohlenreinigung, Handdesinfektion und Drehkreuzmodul.**

Für die paarweise, kontinuierliche Reinigung von Schuh-, Clog- oder Stiefelsohlen beim Durchschreiten der Maschine und zwangsweise Handdesinfektion. Maschine beidseitig begehbar. Lieferbar in 3 verschiedenen Bürstenlängen. Gehäuse komplett aus Edelstahl, Werkstoff-Nr.: 1.4301. Die Ausführung entspricht den hohen CE-Anforderungen sowie den EU- und USDA-Bestimmungen.

### **With sole cleaning, hand disinfection and unit with turnstile.**

Designed for hand disinfection with continuous cleaning of the soles of clogs or boots when passing through the machine. Turnstile-controlled entry into the clean area. Accessible from both sides. Available with brushes in 3 different lengths. Machine corpus made entirely out of stainless steel, material No. 1.4301. The machine complies with the high CE Requirements and EU- and USDA regulations.

2162230/2162229/2162228

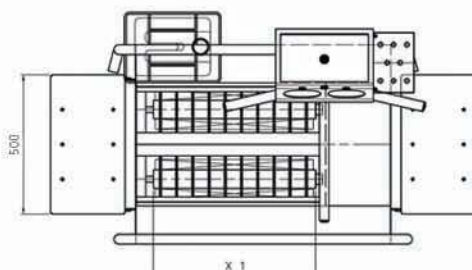
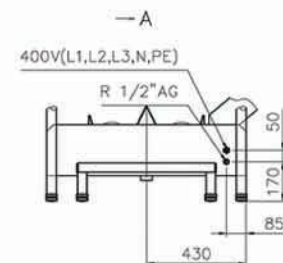
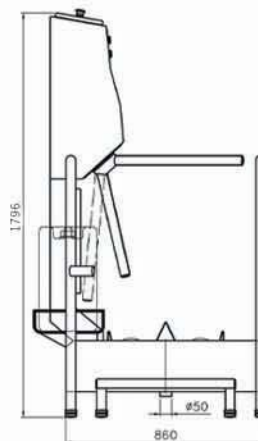
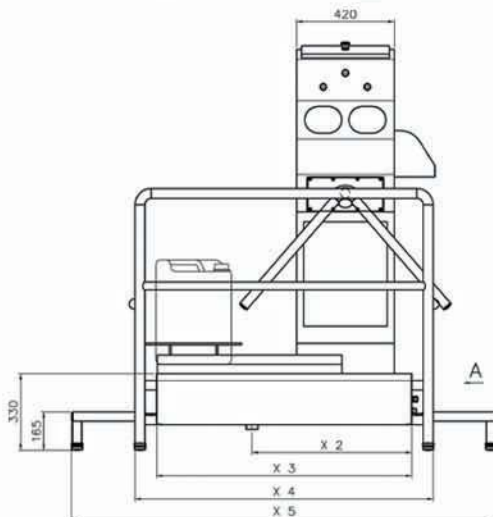
### Technische Daten

Stromversorgung:	400 V 50 Hz
Steuerspannung:	24 V DC
Gesamtleistung:	0.6 kW
Absicherung:	10 A
Leitungsdruck:	min. 3 bar - max. 6 bar
Umgebungstemperatur:	min. 4° C - max. 40° C
Wasseranschluss:	R 1/2"
Wasserablauf Waschbecken:	HT Rohr DN 40
Ablauf Desinfektant:	DN 50

### Technical Data

Power supply:	400 V 50 Hz
Control voltage:	24 V DC
Power consumption:	0.6 kW
Fuse:	10 A
Water inlet pressure:	3 bar - max. 6 bar
Ambient temperature:	min. 4° C - max. 40° C
Water connection:	R 1/2"
Water drain sink:	HT pipe DN 40
Drain Disinfectant:	DN 50

Art. Nº	x1	x2	x3	x4	x5
2162228	300	485	700	885	1430
2162229	500	590	905	1090	1635
2162230	700	688	1100	1285	1830



### KITTNER Anlagen - und Maschinenbau EOOD

Industrialna zona  
4173 Kaloyanovo  
Bulgaria  
www.kittner.com

Tel: +359 32 6077-60  
+359 32 6077-50  
Fax: +359 32 6077-88  
info@kittnerbg.com