

Waschbecken mit Knieventil Wash basin with knee valve

Умывальник с коленным клапаном

Bodenbefestigung/Floor-mounted/Крепление к полу 2111103

Wandbefestigung/Wall-mounted/Крепление к стене 2111203



Für die Personalhygiene in Betriebs- und Sozialräumen.

Mit Knieventil, auf Standfuss, in sehr robuster Ausführung. Komplette Ausführung aus Edelstahl, Werkstoff-Nr.: 1.4301. Ohne Schmutzkecken, dichtverschweißt. Wasserdicht gekapselte Elektronikeinheit. Mischventil zur Wassertemperaturregelung. Das Waschbecken kann zur Wandbefestigung gefertigt werden oder mit Sensor-Steuerung. Die Ausführung entspricht den hohen CE-Anforderungen und den EU- und USDA-Bestimmungen.



For personal hygiene in production and social premises

Knee valve operated, floor-mounted extra-strong execution. Made entirely out of stainless steel, material No. 1.4301. Fully welded body with no crevices to trap dirt. Watertight electronic unit, water mixing valve for adjusting the temperature. Also available wall-mounted and sensor-operated executions. The equipment complies with the CE-Requirements and EU-and USDA regulations.



Для личной гигиены в рабочих помещениях

Управляется с коленным клапаном, для монтажа к стене, оборудована термосмесителем. Конструкция корпуса не позволяет нечистотам задерживаться на поверхности. Возможное исполнение для монтажа к стене с фотосенсором. Умывальник произведен из нержавеющей стали DIN 1.4301 и соответствует высоким требованиям CE, и предписаниям EU и USDA.

2111103

Technische Daten

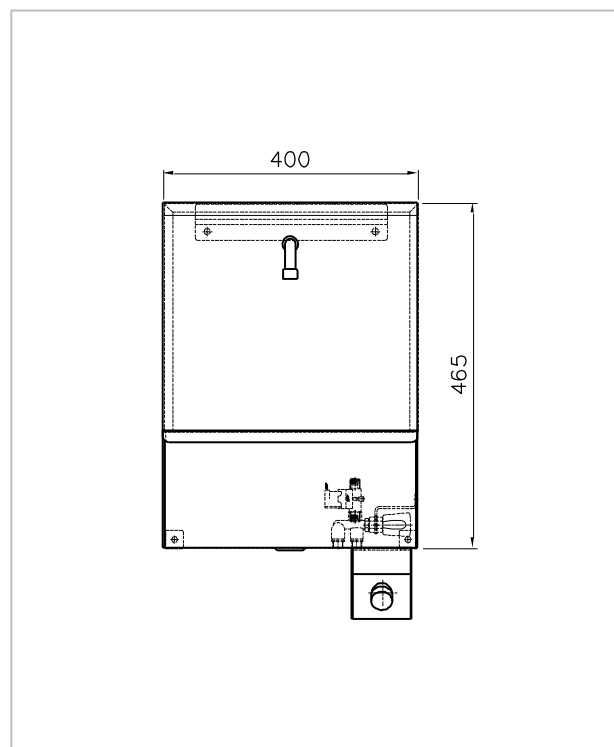
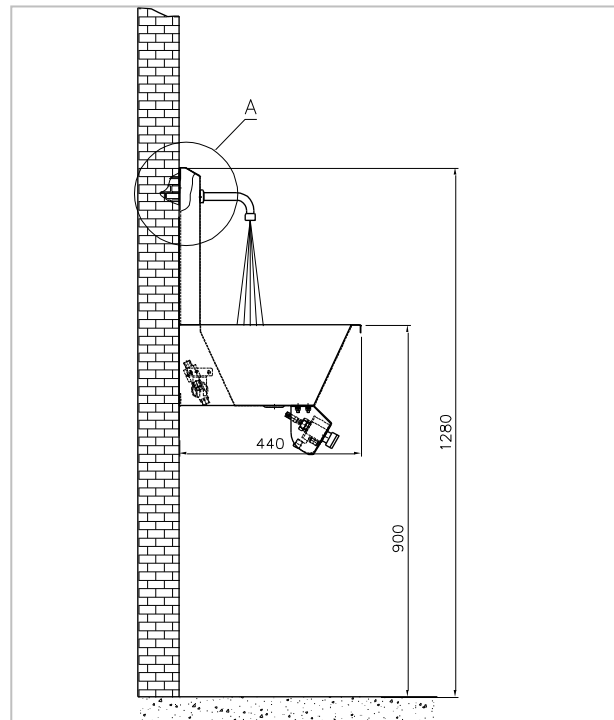
Stromversorgung:	230 V 50 Hz
Steuerspannung:	24 V AC/DC
Gesamtleistung:	0.016 kW
Absicherung:	6 A
Leitungsdruck:	min. 3 bar - max. 6 bar
Umgebungstemperatur:	min. 4° C - max. 40° C
Wasseranschluss:	R 1/2"
Wasserablauf:	HT Rohr DN 50
Eigengewicht:	ca. 15 kg
Abmessungen:	440 x 400 x 1185 mm
Palettenabmessungen:	500 x 450 x 1300 mm

Technical Data

Power supply:	230 V 50 Hz
Control voltage:	24V AC/DC
Power consumption:	0.016 KW
Fuse:	6 A
Water line pressure:	min 3 bar – max 6 bar
Ambient temperature:	min 4 °C – max 40 °C
Water connection:	R 1/2"
Water outlet:	HT pipe DN 50
Machine weight:	approx. 15 kg,
Machine dimensions:	440 x 400 x 1185 mm
Pallet dimensions:	500 x 450 x 1300 mm

Технические данные

Электроподключение:	230 V, 50 Hz
Оперативное напряжение:	24 V AC/DC
Потребляемая мощность:	0.016 кВт
Предохранитель:	6 A
Давление воды :	3 атм – 6 атм
Температура окр. среды:	4 – 40 °C
Присоединительные р-ры воды:	1/2"
Выход в канализацию:	Ø50 мм
Вес изделия:	прибл. 15 кг
Габаритные размеры изделия :	440 x 400 x 1185 мм
Размеры для транспортировки:	500 x 450 x 1300 мм



KITTNER Anlagen- und Maschinenbau EOOD

Industrialna zona
4173 Kaloyanovo
Bulgaria

Tel: +359 32 6077-60
+359 32 6077-50
Fax: +359 31 2394-55

www.kittnerbg.com sales@kittnerbg.com