

Handdesinfektion mit Drehkreuz Hand Disinfection with Turnstile Дезинфектор с турникетом

Wandbefestigung/Wall mounted/Крепление к стене **2142106**

Bodenbefestigung/Floor mounted/ Крепление к полу **2142105**



Für Desinfektion der Hände

Für Desinfektion der Hände vor dem Betreten der Produktionsräume. Maschinengehäuse komplett aus Edelstahl, Werkstoff-Nr.: 1.4301. Wandbefestigung oder Bodenbefestigung, beidseitig oder einseitig begehbar, links oder rechts. Für andere Ausführungen wenden Sie sich bitte direkt an unseren Verkauf. Die Ausführung entspricht den hohen CE-Anforderungen und den EU- und USDA-Bestimmungen.



For disinfection of hands

Designed for disinfection of both hands before entry into clean area. Machine body made entirely out of stainless steel, material No. 1.4301. Floor or wall mounted execution, accessible from one or both sides, left or right execution. For different executions please ask our sales department. The equipment complies with the CE-Requirements and EU- and USDA regulations.



Для дезинфекции рук

Проектирован для параллельной безконтактной дезинфекции обеих рук перед входом в чистой зоне. Машина доступна только с одной стороны либо доступна для прохода с обеих сторон. Монтаж на полу или к стенке, слева либо справа. Машина произведена из нержавеющей стали DIN 1.4301 и соответствует высоким требованиям CE, и предписаниям EU и USDA.

2142106 / 2142105

Technische Daten

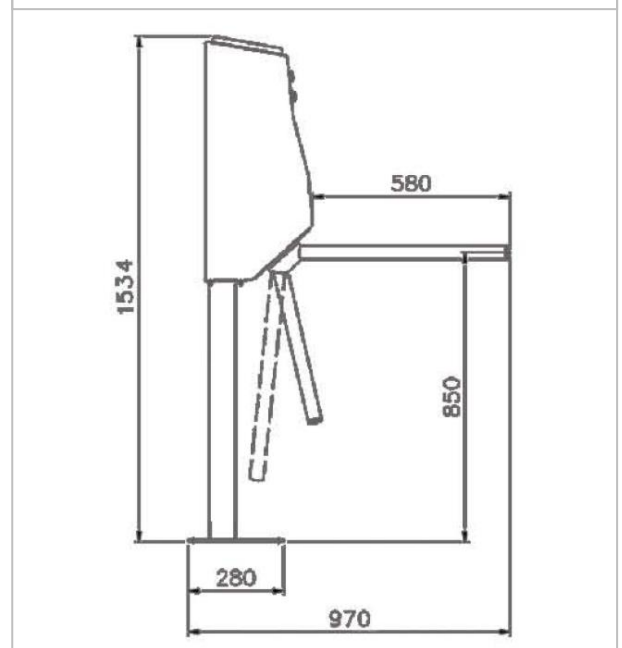
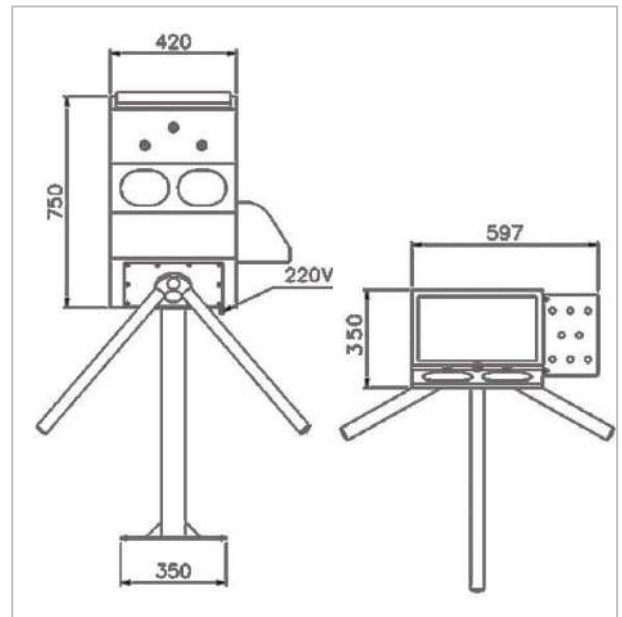
Stromversorgung:	230 V 50 Hz
Steuerspannung:	24 V AC/DC
Gesamtleistung:	0.05 kW
Absicherung:	6 A
Umgebungstemperatur:	min. 4° C - max. 40° C
Eigengewicht:	ca. 75 kg
Abmessungen:	420 x 350 x 750 mm
Palettenabmessungen:	420 x 350 x 1534 mm

Technical Data

Power supply:	230 V 50 Hz
Control voltage:	24V AC/DC
Power consumption:	0.05 KW
Fuse:	6 A
Ambient temperature:	min 4 °C – max 40 °C
Machine weight:	approx. 75 kg,
Machine dimensions:	420 x 350 x 750 mm
Pallet dimensions:	420 x 350 x 1534 mm

Технические данные

Электроподключение:	230 V, 50 Hz
Оперативное напряжение:	24 V AC/DC
Потребляемая мощность:	0.05 кВт
Предохранитель:	6 A
Выход в канализацию:	Ø50 мм
Вес изделия:	прибл. 75 кг
Габаритные размеры изделия :	420 x 350 x 750 мм
Размеры для транспортировки:	420 x 350 x 1534 мм



KITTNER Anlagen- und Maschinenbau EOOD

Industrialna zona Tel: +359 32 6077-60
 4173 Kaloyanovo +359 32 6077-50
 Bulgaria Fax: +359 31 2394-55
www.kittnerbg.com sales@kittnerbg.com