

Gabelhubwagen Pallet Truck Manufactured Транс-палетна количка



Für innerbetrieblichen Transport von Paletten und Behältern

Hydraulikgehäuse, Pumpen-Zylinder sowie Kipparme und Druckstangen aus Sonderstahl feuerverzinkt. Gehäuse und Gabeln aus Edelstahl, Werkstoff-Nr.: 1.4301. Lenkrädern und Tandemgabelrollen aus Polyamid weiss. Die Ausführung entspricht den hohen CE-Anforderungen und den EU- und USDA-Bestimmungen.



For transportation of pallets and tubs inside the factory

The hydraulic casing, pump-cylinder, arms and rods are made of special steel, hot galvanized. Corpus truck and forks are made of stainless steel, 14301. Steer and tandem-roller are made of polyamide, white. The machine complies with the high CE-Requirements and EU-and USDA regulations.

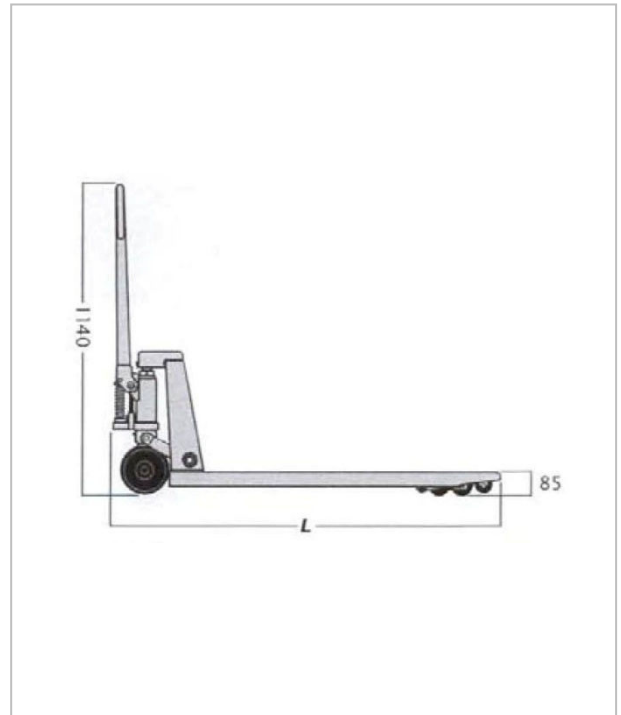


За вътрешнозаводски транспорт на палети и съдове

Помпата, цилиндъра, рамената и щангите са изработени от специална стомана, горещо поцинкована. Корпусът и вилиците са изработени от неръждаема стомана. Водещите колела и сдвоените колела на вилицата са от полиамид, бели. Изработката отговаря на CE изискванията и на EU и USDA технически норми.

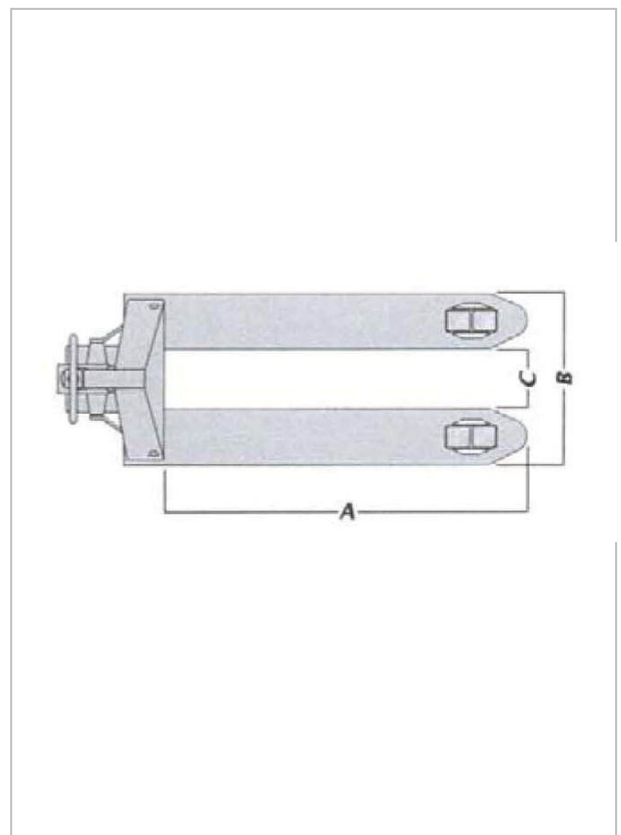
Technische Daten

Hublast::	max. 2500 kg
Gabellänge:	A=1130 mm
Gabelbreite:	B=520 mm
Breite einwendig:	C=200 mm
Gabelhöhe:	min. 85 mm
Hubhöhe:	200 mm
Bewegungsradius:	220°
Lagers:	RVS 1,4301
Lenkrollen:	Ø 180 x 105 mm
Gabelrollen:	Ø 82 x 70 mm
Obenrollen:	Ø 60 x 20 mm
Gewicht:	ca. 70 kg



Technical Data

Loading capacity:	max. 2500 kg
Fork -length:	A=1130 mm
Fork -width:	B= 520 mm
Length between forks:	C= 200 mm
Fork -height:	min. 85 mm
Lifting-height:	200 mm
Radius of movement:	220°
Bearing:	RVS 1, 4301
Steer roller:	Ø 180 x 105 mm
Tandem roller:	Ø 82 x 70 mm
Extra roller:	Ø 60 x 20 mm
Weight:	approx. 70 kg



Технически данни

Товароподемност:	макс. 2500 кг.
Дължина на вилицата:	A=1130 мм
Ширина на вилицата:	B=520 мм
Разстояние м/у вилиците:	C=200 мм
Височина на вилицата:	мин. 85 мм
Височина на повдигане:	200 мм
Радиус на движение:	220°
Лагер:	RVS 1,4301
Водещи колела:	Ø 180 x 105 mm
Тандемни колела:	Ø 82 x 70 mm
Допълнителни колела:	Ø 60 x 20 mm
Тегло:	прибл. 70 кг

KITTNER Anlagen- und Maschinenbau EOOD

Industrialna zona
4173 Kaloyanovo

Bulgaria
www.kittnerbg.com

Tel: +359 32 6077-60

+359 32 6077-50

Fax: +359 32 6077-88

info@kittnerbg.com