

## Waschbecken mit Knieventil Wash basin with knee vent

### Умывальник с коленным клапаном

Wandbefestigung/Wall-mounted/Крепление к стене 2111201  
Bodenbefestigung/Floor-mounted/Крепление к полу 2111202



#### Für die Personalhygiene in Betriebs- und Sozialräumen.

Mit Knieventil, zur Wandmontage, in sehr robuster Ausführung. Komplett aus Edelstahl, Werkstoff-Nr.: 1.4301. Ohne Schmutzecken, dichtverschweißt. Wasserdicht gekapselte Elektroneinheit. Mischventil zur Wassertemperaturregelung. Das Waschbecken kann auf einem Standfuss gefertigt werden. Die Ausführung entspricht den hohen CE-Anforderungen und den EU- und USDA-Bestimmungen.



#### For personal hygiene in production and social premises

With knee valve, wall-mounted extra-strong execution. Entirely out of stainless steel, material No. 1.4301. Fully welded body with no crevices to trap dirt. Water-tight electronic unit. Water mixing valve for adjusting the temperature. Also available in floor-mounted and sensor operated executions. The equipment complies with the CE-Requirements and EU- and USDA regulations.



#### Для личной гигиены в рабочих помещениях

Управляется с коленным клапаном, для монтажа к стене, оборудована термо-смесителем. Конструкция корпуса не позволяет нечистотам задерживаться на поверхности. Возможное исполнение для монтажа к полу. Умывальник произведен из нержавеющей стали DIN 1.4301 и соответствует высоким требованиям CE, и предписаниям EU и USDA.

# 2111201

## Technische Daten

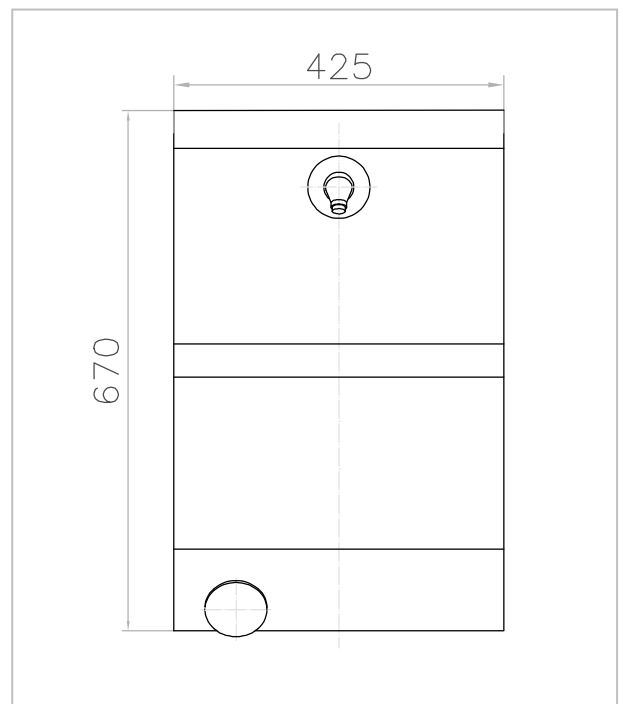
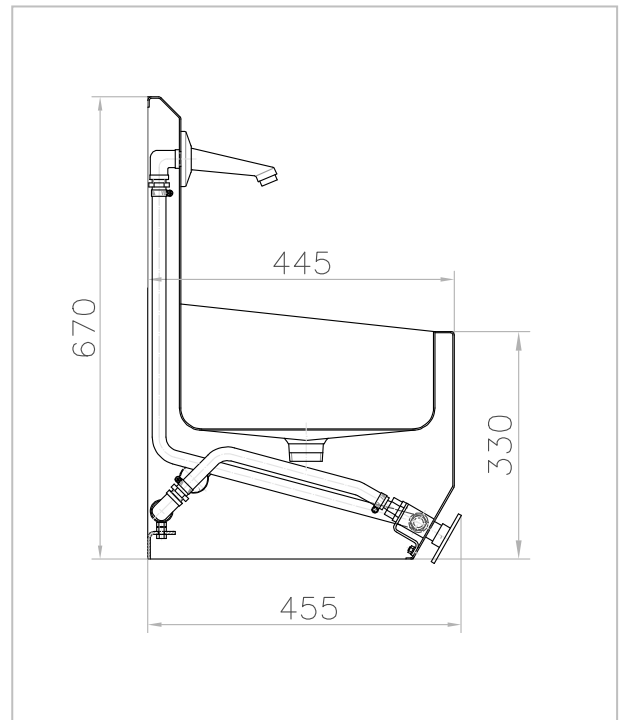
Leitungsdruck:	min. 3 bar - max. 6 bar
Umgebungstemperatur:	min. 4° C - max. 40° C
Wasseranschluss:	R 1/2"
Wasserablauf:	HT Rohr DN 50
Eigengewicht:	ca. 12 kg
Abmessungen:	445 x 425 x 670 mm
Palettenabmessungen:	450 x 430 x 700 mm

## Technical Data

Water line pressure:	min 3 bar – max 6 bar
Ambient temperature:	min 4 °C – max 40 °C
Water connection:	R 1/2"
Water outlet:	HT pipe DN 50
Machine weight:	approx. 12 kg,
Machine dimensions:	445 x 425 x 670 mm
Pallet dimensions:	450 x 430 x 700 mm

## Технические данные

Давление воды :	3 атм – 6 атм
Температура окр. среды:	4 – 40 ° C
Присоединительные р-ры воды:	1/2"
Выход в канализацию:	Ø50 мм
Вес изделия:	прибл. 12 кг
Габаритные размеры изделия :	445 x 425 x 670 мм
Размеры для транспортировки:	450 x 430 x 700 мм



## KITTNER Anlagen- und Maschinenbau EOOD

Industrialna zona Tel: +359 32 6077-60  
 4173 Kaloyanovo +359 32 6077-50  
 Bulgaria Fax: +359 31 2394-55  
[www.kittnerbg.com](http://www.kittnerbg.com) [sales@kittnerbg.com](mailto:sales@kittnerbg.com)