

Waschmaschine für Rauchwagen Rack Washing Machine Машина для мойки колбасных рам

2242201



Für die stationäre Reinigung von ein Rauchwagen

Für die Reinigung von ein Stück Rauch- und Kochwagen mit Abmessungen bis zu 1170 x 1170 x 2300 mm. Maschine mit Elektroheizung. Maschinengehäuse komplett aus Edelstahl, Werkstoff-Nr.: 1.4301. Die Ausführung entspricht den hohen CE-Anforderungen und den EU- und USDA-Bestimmungen.



For washing 1 rack

For washing 1 boil or smoke rack, each with max dimensions 1170 x 1170 x 2300 mm. The machine is electrical heating. Machine corpus made entirely out of stainless steel, material No. 1.4301. The machine complies with the high CE-Requirements and EU- and USDA regulations.



Машина для мойки колбасных рам

Для мойки колбасных рам, 1шт. одновременно. Максимальный размер рамы 1170 x 1170 x 2300 мм . Машина с электро-подогревом. Корпус машины исполнен из высококачественной стали 1.4301. Машина соответствует высоким требованиям CE, EU и USDA.

2242201

Technische Daten

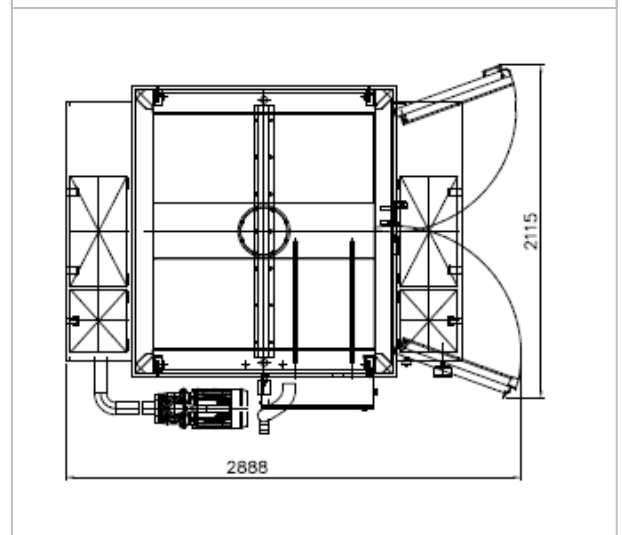
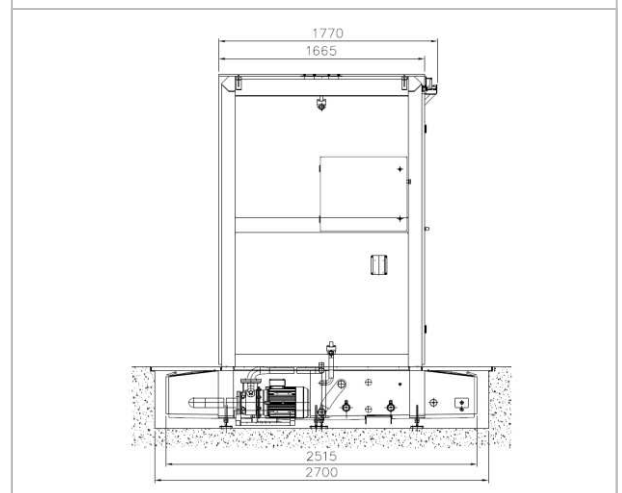
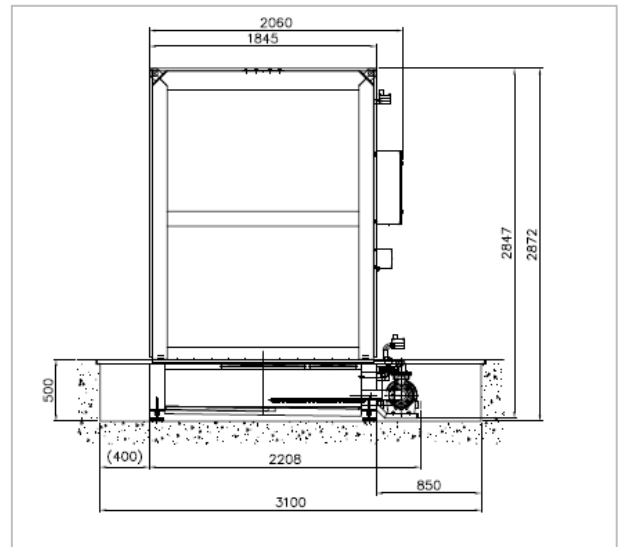
| | |
|----------------------|---|
| Stromversorgung: | 400 V 50 Hz |
| Steuerspannung: | 24 V AC/DC |
| Gesamtleistung: | 8 kW |
| Absicherung: | 32 A |
| Leitungsdruck: | min. 3 bar - max. 6 bar |
| Umgebungstemperatur: | min. 4° C - max. 40° C |
| Wasseranschluss: | R 1" |
| Kapazität: | max. 20 Behälter / Std. je nach Verschmutzungsgrad |
| Eigengewicht: | ca. 1350 kg |
| Abmessungen: | 2600 x 2400 x 2960 mm |
| Palettenabmessungen: | 2700 x 2500 x 3000 mm |

Technical Data

| | |
|----------------------|---|
| Power supply: | 400V 50 Hz |
| Control Voltage: | 24 V AC/DC |
| Power consumption: | 8 kW |
| Fuse: | 32 A |
| Water line pressure: | min 3 bar – max 6 bar |
| Ambient temperature: | min 4 °C – max 40 °C |
| Water connection: | R 1" |
| Capacity: | max. 20 pcs / h depending on contamination |
| Machine weight: | approx. 1350 kg |
| Machine dimensions: | 2600 x 2400 x 2960 mm |
| Pallet dimensions: | 2700 x 2500 x 3000 mm |

Технические данные

| | |
|------------------------------|-----------------------|
| Электроподключение: | 400 V, 50 Hz |
| Оперативное напряжение: | 24 V AC/DC |
| Потребляемая мощность: | 8 кВт |
| Предохранитель: | 32 A |
| Давление воды: | 3 атм – 6 атм |
| Температура окр. среды: | 4 – 40 ° C |
| Присоединительные р-ры воды: | 1" |
| Производительность: | 20 шт / час |
| Вес изделия: | прибл. 1350 кг |
| Габаритные размеры изделия: | 2600 x 2400 x 2960 mm |
| Размеры для транспортировки: | 2700 x 2500 x 3000 mm |



KITTNER Anlagen- und Maschinenbau EOOD

Industrialna zona
4173 Kaloyanovo
Bulgaria

www.kittnerbg.com

Tel: +359 32 6077-60

+359 32 6077-50

Fax: +359 31 2394-55

sales@kittnerbg.com